



# Modèle XR1300HS | Code Produit 33-210

Armoire positive « Xtra » 2 portes GN2/1 glissières amovibles



Hauteur réduite pour faciliter le passage des portes

Température	+1/+4°C
Classement énergétique	E
Consommation d'énergie	4,46 kWh (24h) 1627 kWh (an)
Indice d'efficacité énergétique	76,62
GWP (PRP)	3
Classe climatique	5 (40°C/40%HR)
Ambiance	43°C

Dimensions extérieures	L1385 x P846 x H1984 mm
Dimensions intérieures	L1268 x P660 x H1493 mm
Profondeur porte ouverte	1467 mm
Volume brut	1300 litres
Volume net	880 litres
Poids brut (net)	159 kg (143 kg)

Format intérieur	GN2/1 (650 x 530 mm)
Aménagement intérieur	2 x 3 paires de glissières « L »
Nb clayettes fournies	2 x 3 (rilsanisées)
Dotation maximale (pas)	2 x 15 niveaux (72 mm)

Tension/Fréquence	230 V/1/50
Intensité/Puissance absorbée	aM 3,6/510W

## CONSTRUCTION

- Construction monocoque
- Isolation PU haute densité épaisseur 60 mm
- Côtés extérieurs et façade inox 304
- Parois intérieures inox 304
- Fond de cuve inox 304
- Glissières en forme de « L » amovibles
- Poignées type profilé toute hauteur
- Joints de portes magnétiques et fongicides
- Fermetures à clef en série
- Charnières renforcées
- 5 roulettes à freins Ø 80 mm (pieds en option)

## FROID

- Équipement frigorifique type split-système
- Puissance frigorifique 807W à -10/+55°C
- Évaporateur caréné
- Gaines de diffusion d'air en partie arrière
- Fluide frigorigène R290
- Condenseur à ailettes
- Dégivrage naturel (arrêt programmé de cycle)
- Ré-évaporation par gaz chaud
- Détente par capillaire (groupe logé)

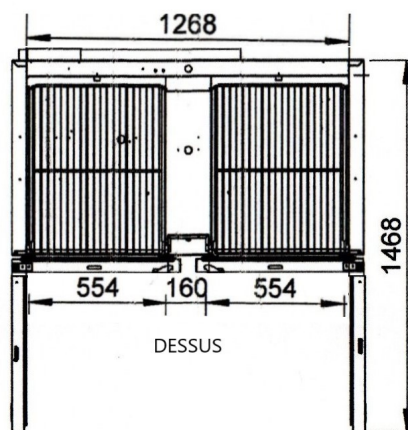
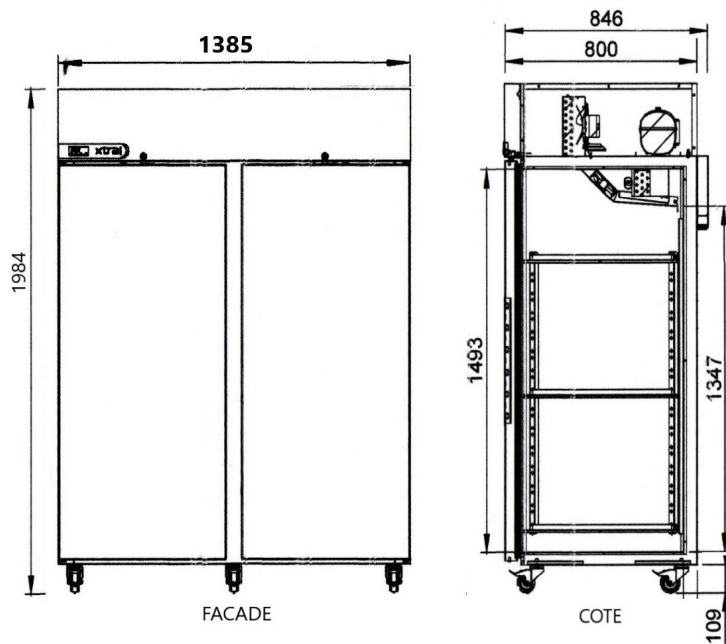
## NORMES

- Assurance qualité ISO 9001
- Conformité hygiène NFU 60-010
- Normes de sécurité EN 60 335-1
- Normes européennes AC D 40 003
- Indice de protection régulateur IP65
- Marquage CE basse tension &
- Compatibilité électromagnétique

## OPTIONS

- Pieds inox réglables

Hauteur sous plafond minimum pour une bonne ventilation du groupe frigorifique : 2200mm



Ce document n'est pas contractuel. Nous nous réservons le droit de modifier nos fabrications sans préavis.



The Refrigeration Experts

## FOSTER-GAMKO REFRIGERATION FRANCE

Z.A.C. des Ecuardes • 2 Rue Marie Skłodowska Curie • 95150 Taverny +33 (0) 1 34 30 22 22

bonjour@foster-gamko.com  
www.fosterrefrigerator.com

FT/AXR/230309